

#### **4. Гарантия изготовителя**

4.1. Претензии по качеству ТСУ принимаются не позднее 12 месяцев со дня продажи, отмеченного в свидетельстве о продаже и заверенного штампом магазина.

4.2. Претензии по внешним повреждениям и не комплектности не принимаются.

4.3. В случае механического повреждения ТСУ необходимо на месте и в составе комиссии составить акт в произвольной форме.

4.4. В состав комиссии, подписывающей акт, должны входить работники ГИБДД, автоэкспертных бюро и страховых компаний.

4.5. В акте должно быть указано: время и место составления акта, время и место приобретения ТСУ, модель автомашины и прицепа, условия, при которых произошла поломка (на какой дороге, скорость движения, масса перевозимого груза, его размещение на оси прицепа, наименование груза и его габариты, ориентировочная нагрузка на сцепной шар, описание дефекта с указанием причин и обстоятельств, вызвавших поломку, заключение комиссии, составившей акт о причине дефекта.

Составленный акт, фотографию автомобиля с ТСУ, паспорт ТСУ необходимо предъявить на предприятие изготовитель по адресу: г. Омск, ул. Электрификаторов, 17, ООО «Уникар» в течении 10 дней с момента повреждения.

Ваши предложения и замечания просим направлять по адресу: г. Омск, ул. Электрификаторов, 17, ООО «Уникар».

#### **КАТЕГОРИЧЕСКИ ЗАПРЕЩАЕТСЯ**

**использовать ТСУ в качестве буксирного крюка, либо буксирной проушины!**

#### **СВИДЕТЕЛЬСТВО О ПРИЕМКЕ**

принято      ОТК      штамп      дата      подпись

#### **СВИДЕТЕЛЬСТВО О ПРОДАЖЕ**

Наименование торговой организации.....

Адрес.....

Дата продажи .....      Штамп .....

#### **СВИДЕТЕЛЬСТВО ОБ УСТАНОВКЕ**

ТСУ 26152A установлено на автомобиль марки:.....

Модель: .....      VIN.....

Дата установки .....      Подпись .....



## **ТЯГОВО-СЦЕПНОЕ УСТРОЙСТВО**



артикул 26152А

для автомобилей

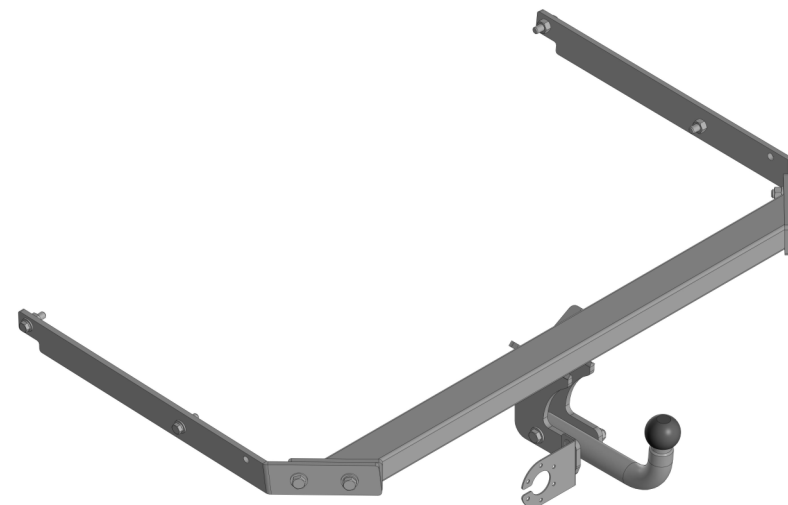
**Ford Focus II**

(2004 г.в. - 2007 г.в.)

**Ford Focus III**

(2011 г.в. - 2019 г.в.)

## **ПАСПОРТ**

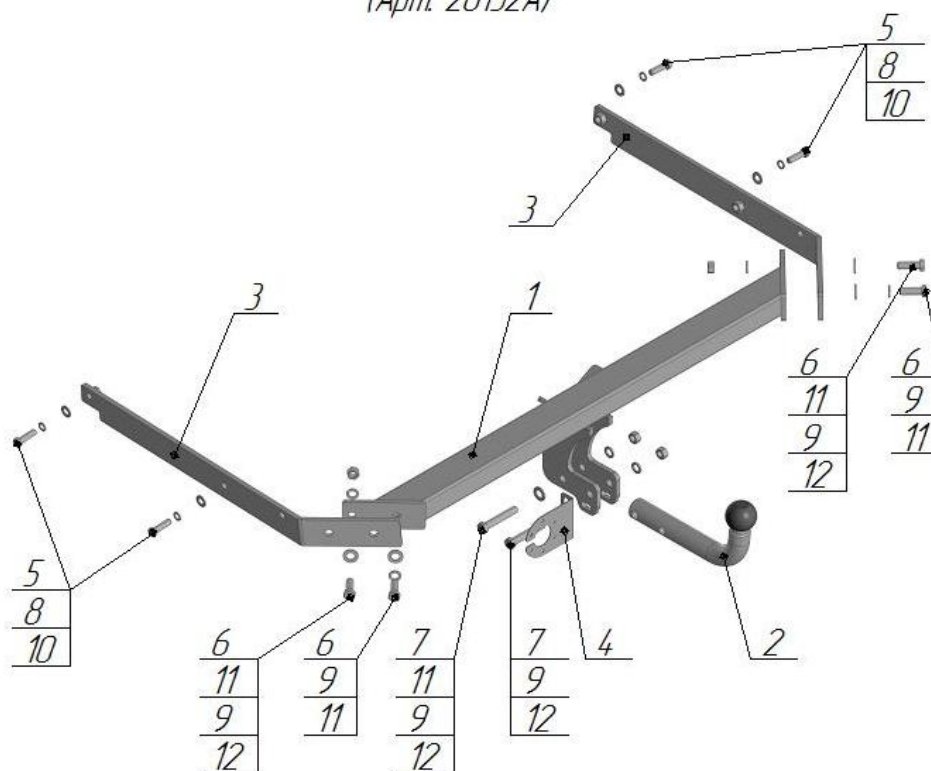


**г. Омск, ул. Электрификаторов, 17**

**тел. (3812) 21-81-60, 8-983-620-15-24**

**уникар.рф [unicar-omsk@mail.ru](mailto:unicar-omsk@mail.ru)**

Тягово-сцепное устройство Ford Focus II  
(Арт. 26152А)



Поз.	Наименование	Кол-во
1	Балка СБ	1
2	Крюк с шаром типа А	1
3	Кронштейн сборки	2
4	Подразетник	1
5	Болт М10х35	4
6	Болт М12х35	4
7	Болт М12х70	2
8	Гровер $\phi 10$	4
9	Гровер $\phi 12$	6
10	Шайба $\phi 10$	4
11	Шайба $\phi 12$	5
12	Гайка М12	4

Модель ТСУ предназначена для безззорной сцепки легкового автомобиля с автоприцепом.

### 1.Техническая характеристика

Диаметр сцепного шара, мм	50
Вертикальная нагрузка на сцепной шар, не более, кг	75
Полная масса буксируемого прицепа не более, кг:	1000

### 2.Установка ТСУ на автомобиль

- 2.1 Работу по монтажу ТСУ рекомендуется производить в условиях СТО.
- 2.2. Установить автомобиль на подъемник, эстакаду или смотровую яму, приняв все необходимые меры обеспечения безопасности выполняемых работ.
- 2.3. Снять задний бампер и усилитель бампера (он в дальнейшем не понадобится).
- 2.4. Установить ТСУ, вдвинув его боковые кронштейны в лонжероны автомобиля и закрепить при помощи болтов М10х35 с шайбами  $\phi 10$  и шайбами гровера  $\phi 10$ .
- 2.5. Закрепить балку ТСУ к кронштейнам болтами М12х35.
- 2.6. Затянуть весь крепеж с требуемым усилием.
- 2.7. Вернуть на место задний бампер.
- 2.8. Работы по подключению электрооборудования ТСУ к бортовой сети автомобиля должны проводиться в условиях специализированного сервиса.

### 3.Правила эксплуатации и технического обслуживания

- 3.1.Техническое обслуживание ТСУ заключается в периодическом осмотре болтовых креплений ТСУ к автомобилю и крепления приборов электрооборудования. Протяжку болтовых соединений проводить при техническом обслуживании автомобиля каждые 1000 км.
- 3.2. Перед сцепкой смазать шар любой консистентной смазкой.
- 3.3. Изготовитель не несет ответственности за безопасность и надежность работы ТСУ при изменении потребителем его конструкции и при нарушении правил его эксплуатации.
- 3.4. Производитель оставляет за собой право вносить конструктивные изменения, не ухудшающие технические характеристики ТСУ.
- 3.5. На неасфальтированном покрытии грузоподъемность сокращается в 2 раза, а скорость не должна превышать 30 км/ч.