

#### **4. Гарантия изготовителя**

4.1. Претензии по качеству ТСУ принимаются не позднее 12 месяцев со дня продажи, отмеченного в свидетельстве о продаже и заверенного штампом магазина.

4.2. Претензии по внешним повреждениям и не комплектности не принимаются.

4.3. В случае механического повреждения ТСУ при эксплуатации необходимо на месте и в составе комиссии составить акт в произвольной форме. В состав комиссии, подписывающей акт, должны входить работники ГИБДД, автоэкспертных бюро и страховых компаний.

4.4. Рассмотрение претензий к продукции производится при наличии отметки о продаже, заверенной штампом организации, продавшей ТСУ, и подписью продавца.

4.5. Изготовитель оставляет за собой право на изменение конструкции ТСУ, поэтому некоторые изменения, не ухудшающие его прочностные и потребительские качества, могут быть не отражены в настоящем руководстве. Более подробные гарантийные условия представлены на нашем сайте [unicar.pf](http://unicar.pf) в разделе «Гарантии».

Ваши предложения и замечания просим направлять по адресу: г. Омск, ул. Электрификаторов, 17 или на электронную почту [unicar-omsk@mail.ru](mailto:unicar-omsk@mail.ru).

#### **КАТЕГОРИЧЕСКИ ЗАПРЕЩАЕТСЯ**

**использовать ТСУ в качестве буксирного крюка, либо буксирной проушины!**

#### **СВИДЕТЕЛЬСТВО О ПРИЕМКЕ**

принято    ОТК    штамп    дата    подпись

#### **СВИДЕТЕЛЬСТВО О ПРОДАЖЕ**

Наименование торговой организации.....

Адрес.....

Дата продажи .....    Штамп .....

#### **СВИДЕТЕЛЬСТВО ОБ УСТАНОВКЕ**

ТСУ 15208А установлено на автомобиль марки:.....

Модель: .....    VIN.....

Мы, как установщики ТСУ на данное транспортное средство подтверждаем, что точки крепления установки ТСУ на кузове автомобиля, а также процесс установки отвечают требованиям схемы монтажа, указанной в данной инструкции по монтажу.

Дата установки .....    Подпись .....



## **ТЯГОВО-СЦЕПНОЕ УСТРОЙСТВО**

**EAC** артикул 15208А  
для автомобилей

**Toyota Caldina II поколение**  
(1997 г.в. - 2002 г.в.)

**Toyota Carina VII поколение**  
(1996 г.в. - 2001 г.в.)

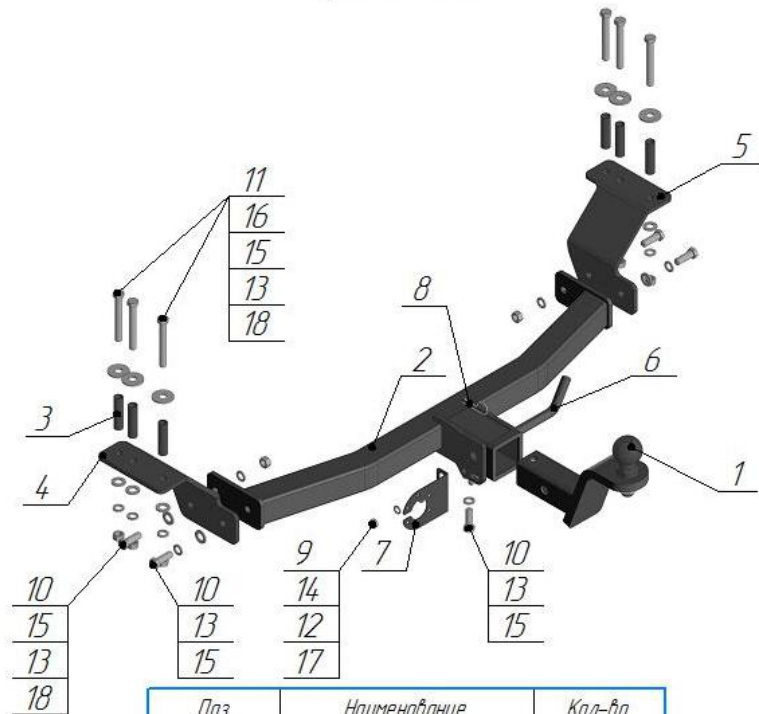
**(Независимая задняя подвеска)**

## **ПАСПОРТ**



**г. Омск, ул. Электрификаторов, 17**  
**тел. (3812) 21-81-60, 8-983-620-15-24**  
**unicar.pf [unicar-omsk@mail.ru](mailto:unicar-omsk@mail.ru)**

*Тягово-цепное устройство Toyota Caldina (III поколения)  
(Арт. 15208A)*



Поз.	Наименование	Кол-во
1	Крюк с шаром типа E (-50)	1
2	Балка поперечная	1
3	Втулка комплектации 62 мм	6
4	Кронштейн левый	1
5	Кронштейн правый	1
6	Палец	1
7	Подразетник	1
8	Шплинт игольчатый пружинный	1
9	Болт M10x25	1
10	Болт M12x35	5
11	Болт M12x90	6
12	Гровер φ10	1
13	Гровер φ12	11
14	Шайба φ10	1
15	Шайба φ12	11
16	Шайба φ12 увеличенная	6
17	Гайка M10	1
18	Гайка M12	8

Модель ТСУ предназначена для беззорной сцепки легкового автомобиля с автоприцепом.

**1.Техническая характеристика**

Диаметр сцепного шара, мм	50
Вертикальная нагрузка на сцепной шар, не более, кг	50
Полная масса буксируемого прицепа не более, кг:	750*
Масса ТСУ, кг	16±0,5

**2.Установка ТСУ на автомобиль**

- 2.1 Работу по монтажу ТСУ рекомендуется производить в условиях СТО.
- 2.2. Установить автомобиль на подъемник, эстакаду или смотровую яму, приняв все необходимые меры обеспечения безопасности выполняемых работ.
- 2.3. Демонтируйте обивку багажника в области установки ТСУ.
- 2.4. Демонтируйте буксировочную проушину.
- 2.5. Продублируйте имеющиеся 3 отверстия на каждой стороне на лонжеронах в багажник Ø13 мм и рассверлите его со стороны багажника до Ø18мм.
- 2.6. Установите кронштейны (поз. 4, 5), предварительно установив втулки комплектации (поз. 3) в отверстия со стороны багажника и закрепите кронштейны болтами M12x90 (поз. 11), шайбами 12 увеличенными (поз. 16), шайбами 12 (поз. 15), гроверами 12 (поз. 13) и гайками M12 (поз. 18).
- 2.7. Установите балку поперечную при помощи болтов M12x35 (поз. 10), шайб 12 (поз. 15), гроверов 12 (поз. 13) и гаек M12 (поз. 18).
- 2.8. Произведите затяжку всех болтовых соединений.
- 2.9. Установите заглушки, обивку багажника и задний бампер.
- 2.10. Работы по подключению электрооборудования ТСУ к бортовой сети автомобиля должны проводиться в условиях специализированного сервиса.

**3.Правила эксплуатации и технического обслуживания**

- 3.1.Техническое обслуживание ТСУ заключается в периодическом осмотре болтовых креплений ТСУ к автомобилю и крепления приборов электрооборудования. Протяжку болтовых соединений проводить при техническом обслуживании автомобиля каждые 1000 км.
- 3.2. Перед сцепкой смазать шар любой консистентной смазкой.
- 3.3. Изготовитель не несет ответственности за безопасность и надежность работы ТСУ при изменении потребителем его конструкции и при нарушении правил его эксплуатации.
- 3.4. Производитель оставляет за собой право вносить конструктивные изменения, не ухудшающие технические характеристики ТСУ.
- 3.5. На неасфальтированном покрытии грузоподъемность сокращается в 2 раза, а скорость не должна превышать 30 км/ч.

\*Не более максимальной массы прицепа по данным автопроизводителя