

4. Гарантия изготовителя

- 4.1. Претензии по качеству ТСУ принимаются не позднее 12 месяцев со дня продажи, отмеченного в свидетельстве о продаже и заверенного штампом магазина.
- 4.2. Претензии по внешним повреждениям и некомплектности не принимаются.
- 4.3. В случае механического повреждения ТСУ при эксплуатации необходимо на месте и в составе комиссии составить акт в произвольной форме. В состав комиссии, подписывающей акт, должны входить работники ГИБДД, авторекпертных бюро и страховых компаний.
- 4.5. Рассмотрение претензий к продукции производится при наличии отметки о продаже, заверенной штампом организации, продавшей ТСУ, и подписью продавца.
- 4.6. Изготовитель оставляет за собой право на изменение конструкции ТСУ, поэтому некоторые изменения, не ухудшающие его прочностные и потребительские качества, могут быть не отражены в настоящем руководстве. Более подробные гарантийные условия представлены на нашем сайте уникар.рф в разделе «Гарантии».
- Ваши предложения и замечания просим направлять по адресу: г. Омск, ул. Электрорификаторов, 17 или на электронную почту unicar-omsk@mail.ru.

КАТЕГОРИЧЕСКИ ЗАПРЕЩАЕТСЯ

использовать ТСУ в качестве буксирного крюка, либо буксирной проушины!

СВИДЕТЕЛЬСТВО О ПРИЕМКЕ

принято ОТК штамп дата подпись

СВИДЕТЕЛЬСТВО О ПРОДАЖЕ

Наименование торговой организации.....

Адрес.....

Дата продажи Штамп

СВИДЕТЕЛЬСТВО ОБ УСТАНОВКЕ

ТСУ 22266E установлено на автомобиль марки.....

Модель: VIN.....

Мы, как установщики ТСУ на данное транспортное средство подтверждаем, что точки крепления установки ТСУ на кузове автомобиля, а также процесс установки отвечают требованиям схемы монтажа, указанной в данной инструкции по монтажу.

Дата установки Подпись



ТАГОВО-СЦЕПНОЕ УСТРОЙСТВО

артикул 22266E

ENC Для автомобилей

Toyota Fielder III поколение (2012 г.в. - ...)

ПАСПОРТ



г. Омск, ул. Электрорификаторов, 17
Тел. (3812) 21-81-60, 8-983-620-15-24
уникар.рф unicar-omsk@mail.ru

Модель ТСУ предназначена для безазорной сцепки легкового автомобиля с автоприцепом.

1.Техническая характеристика

Диаметр сепного шара, мм	50
Вертикальная нагрузка на сепной шар, не более, кг	75
Полная масса буксируемого прицепа не более, кг:	1500*
Масса ТСУ, кг	15±0,5

2.Установка ТСУ на автомобиль

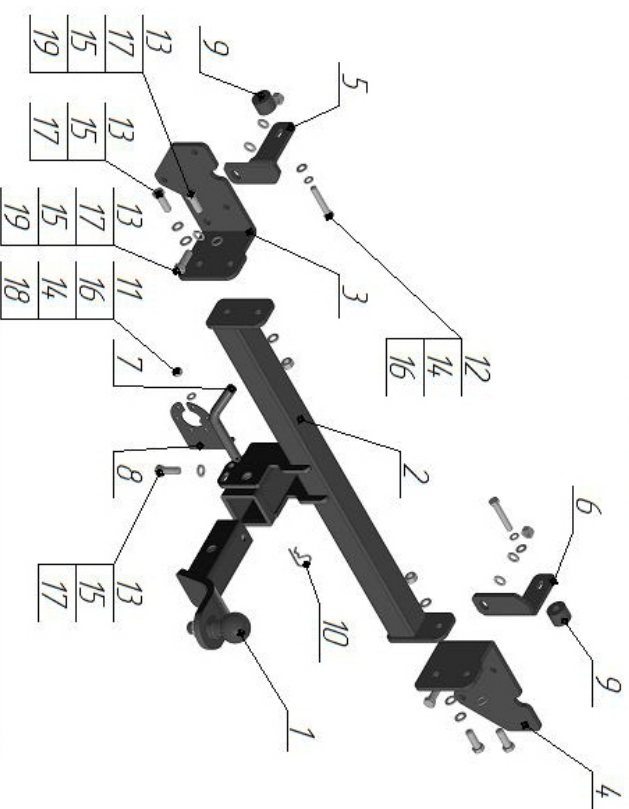
- 2.1 Работу по монтажу ТСУ рекомендуется производить в условиях СТО.
- 2.2. Установить автомобиль на подъемник, эстакаду или смотровую яму, приняв все необходимые меры обеспечения безопасности выполняемых работ.
- 2.3. Демонтируйте заглушки лонжеронов (в дальнейшем не понадобятся).
- 2.4. Установите правый (поз.4) и левый (поз.3) кронштейны на штатное место крепления заглушек лонжерона, закрепите штатными болтами.
- 2.5. Установите правый (поз.6) и левый (поз.5) кронштейны комплекта с внутренней стороны лонжеронов, закрепите через проставку (поз.9) болтами М10х1,25х60 (поз.12), провером Ø10 (поз.14), шайбой Ø10 (поз.16) и закрепите кронштейны комплекта (поз.5, 6) с кронштейнами (поз.3, 4) М12х35 (поз.13), шайбой Ø12 (поз.17), провером Ø12 (поз.15) и гайкой М12 (поз.19).
- 2.6. Установите поперечную балку (поз.2) между кронштейнов, закрепите болтами М12х35 (поз.13), шайбой Ø12 (поз.17), провером Ø12 (поз.15) и гайкой М12 (поз.19).
- 2.7. Произведите затяжку всех болтовых соединений.
- 2.8. Работы по подключению электрооборудования ТСУ к бортовой сети автомобиля должны проводиться в условиях специализированного сервиса.

3.Правила эксплуатации и технического обслуживания

- 3.1.Техническое обслуживание ТСУ заключается в периодическом осмотре болтовых креплений ТСУ к автомобилю и крепления прибор электрооборудования. Протяжку болтовых соединений проводить при техническом обслуживании автомобиля каждые 1000 км.
- 3.2. Перед сцепкой смазать шар любой консистентной смазкой.
- 3.3. Изготовитель не несет ответственности за безопасность и надежность работы ТСУ при изменении потребителем его конструкции и при нарушении правил его эксплуатации.
- 3.4. Производитель оставляет за собой право вносить конструктивные изменения, не ухудшающие технические характеристики ТСУ.
- 3.5. На несфальшиванном покрытии грузоподъемность сокращается в 2 раза, а скорость не должна превышать 30 км/ч.

*Не более максимальной массы прицепа по данным автопроизводителя

Тягово-сцепное устройство Toyota Fielder (III поколения) (Арт. 22266Е)



Поз.	Наименование	Кол-во
1	Корпус с шаром типа E (стандарт)	1
2	Балка поперечная	1
3	Кронштейн левый	1
4	Кронштейн правый	1
5	Кронштейн комплекта левый	1
6	Кронштейн комплекта правый	1
7	Палец	1
8	Подразетник	1
9	Проставка	2
10	Шпилька изоль-тый пружинный	1
11	Болт М10х25	1
12	Болт М10х1,25х60	2
13	Болт М12х35	7
14	Провер φ10	3
15	Провер φ12	7
16	Шайба φ10	3
17	Шайба φ12	9
18	Гайка М10	1
19	Гайка М12	4