

#### 4. Гарантия изготовителя

4.1. Претензии по качеству ТСУ принимаются не позднее 12 месяцев со дня продажи, отмеченного в свидетельстве о продаже и заверенного штампом магазина.

4.2. Претензии по внешним повреждениям и не комплектности не принимаются.

4.3. В случае механического повреждения ТСУ при эксплуатации необходимо на месте и в составе комиссии составить акт в произвольной форме. В состав комиссии, подписывающей акт, должны входить работники ГИБДД, автоэкспертных бюро и страховых компаний.

4.4. Рассмотрение претензий к продукции производится при наличии отметки о продаже, заверенной штампом организации, продавшей ТСУ, и подписью продавца.

4.5. Изготовитель оставляет за собой право на изменение конструкции ТСУ, поэтому некоторые изменения, не ухудшающие его прочностные и потребительские качества, могут быть не отражены в настоящем руководстве. Более подробные гарантийные условия представлены на нашем сайте unicar.рф в разделе «Гарантии».

Ваши предложения и замечания просим направлять по адресу: г. Омск, ул. Электрификаторов, 17 или на электронную почту [unicar-omsk@mail.ru](mailto:unicar-omsk@mail.ru).

#### КАТЕГОРИЧЕСКИ ЗАПРЕЩАЕТСЯ

**использовать ТСУ в качестве буксирного крюка, либо буксирной проушины!**

#### **СВИДЕТЕЛЬСТВО О ПРИЕМКЕ**

принято    ОТК    штамп    дата    подпись

#### **СВИДЕТЕЛЬСТВО О ПРОДАЖЕ**

Наименование торговой организации.....

Адрес.....

Дата продажи .....    Штамп .....

#### **СВИДЕТЕЛЬСТВО ОБ УСТАНОВКЕ**

ТСУ 19246A установлено на автомобиль марки:.....

Модель: .....    VIN.....

Мы, как установщики ТСУ на данное транспортное средство подтверждаем, что точки крепления установки ТСУ на кузове автомобиля, а также процесс установки отвечают требованиям схемы монтажа, указанной в данной инструкции по монтажу.

Дата установки .....    Подпись .....



## ТЯГОВО-СЦЕПНОЕ УСТРОЙСТВО



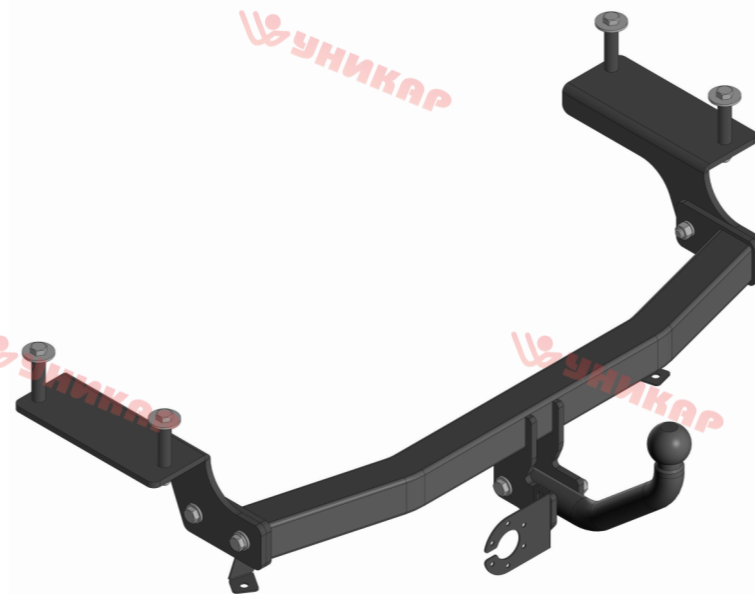
артикул 19246A

для автомобилей

**Honda Stream II поколение**

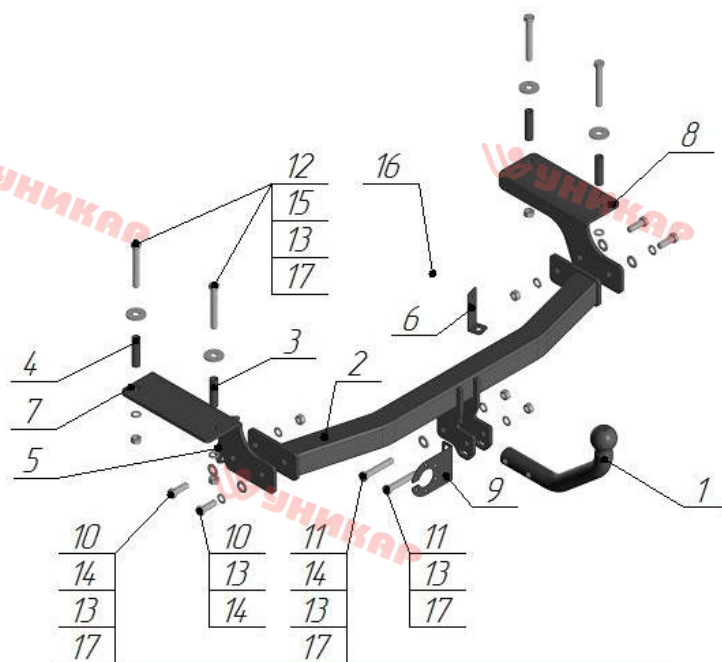
(2006 г.в. - 2014 г.в.)

## ПАСПОРТ



г. Омск, ул. Электрификаторов, 17  
тел. (3812) 21-81-60, 8-983-620-15-24  
unicar.рф [unicar-omsk@mail.ru](mailto:unicar-omsk@mail.ru)

Тягово-цепное устройство Honda Stream (II поколения)  
(Арт. 19246А)



Поз.	Наименование	Кол-во
1	Крюк с шаром типа А (I-65)	1
2	Балка поперечная	1
3	Втулка комплектации 60 мм	2
4	Втулка комплектации 62 мм	2
5	Кронштейн бампера левый	1
6	Кронштейн бампера правый	1
7	Кронштейн сборки левый	1
8	Кронштейн сборки правый	1
9	Подразетник	1
10	Болт М12х35	4
11	Болт М12х70	2
12	Болт М12х90	4
13	Гровер φ12	10
14	Шайба φ12	5
15	Шайба φ12 увеличенная	4
16	Саморез с прессшайбой	2
17	Гайка М12	8

Модель ТСУ предназначена для беззазорной сцепки легкового автомобиля с автоприцепом.

### 1.Техническая характеристика

Диаметр сцепного шара, мм	50
Вертикальная нагрузка на сцепной шар, не более, кг	50
Полная масса буксируемого прицепа не более, кг:	750*
Масса ТСУ, кг	14±0,5

### 2.Установка ТСУ на автомобиль

- Работу по монтажу ТСУ рекомендуется производить в условиях СТО.
- Установить автомобиль на подъемник, эстакаду или смотровую яму, приняв все необходимые меры обеспечения безопасности выполняемых работ.
- Демонтируйте кронштейны бампера и снимите обивку багажника в области установки ТСУ.
- Приложите кронштейны сборки (поз. 7, 8) к лонжеронам автомобиля, соотнесите дальнее отверстие на кронштейне с отверстием на лонжероне и наметьте ближнее отверстие.
- Через нижние отверстия просверлите в верхней полке лонжерона 4 отверстия Ø13 мм и рассверлите их со стороны багажника до Ø18мм.
- Вставьте в технологические отверстия втулки комплектации 60 мм и 62 мм (поз.3, 4).
- Установите правый и левый кронштейны сборки (поз. 7, 8) при помощи болтов М12х90 (поз.12), шайб Ø12 (поз.15), гроверов Ø12 (поз.13) и гаек М12 (поз.17).
- Сделайте вырезы для кронштейнов сцепного шара в бампере и закрепите поперечную балку (поз.2) болтами М12х35 (поз.10), шайбами Ø12 (поз.14), гроверами Ø12 (поз.13) и гайками М12 (поз.17).
- Установите кронштейны бампера (поз. 5, 6) на балку при помощи саморезов (поз. 16) и закрепите бампер.
- Установите обивку багажника.
- Произведите затяжку всех болтовых соединений.
- Работы по подключению электрооборудования ТСУ к бортовой сети автомобиля должны проводиться в условиях специализированного сервиса.

### 3.Правила эксплуатации и технического обслуживания

- Техническое обслуживание ТСУ заключается в периодическом осмотре болтовых креплений ТСУ к автомобилю и крепления приборов электрооборудования. Протяжку болтовых соединений проводить при техническом обслуживании автомобиля каждые 1000 км.
- Перед сцепкой смазать шар любой консистентной смазкой.
- Изготовитель не несет ответственности за безопасность и надежность работы ТСУ при изменении потребителем его конструкции и при нарушении правил его эксплуатации.
- Производитель оставляет за собой право вносить конструктивные изменения, не ухудшающие технические характеристики ТСУ.
- На неасфальтированном покрытии грузоподъемность сокращается в 2 раза, а скорость не должна превышать 30 км/ч.

\*Не более максимальной массы прицепа по данным автопроизводителя