

4. Гарантия изготовителя

4.1. Претензии по качеству ТСУ принимаются не позднее 12 месяцев со дня продажи, отмеченного в свидетельстве о продаже и заверенного штампом магазина.

4.2. Претензии по внешним повреждениям и не комплектности не принимаются.

4.3. В случае механического повреждения ТСУ при эксплуатации необходимо на месте и в составе комиссии составить акт в произвольной форме. В состав комиссии, подписывающей акт, должны входить работники ГИБДД, автоэкспертных бюро и страховых компаний.

4.4. Рассмотрение претензий к продукции производится при наличии отметки о продаже, заверенной штампом организации, продавшей ТСУ, и подписью продавца.

4.5. Изготовитель оставляет за собой право на изменение конструкции ТСУ, поэтому некоторые изменения, не ухудшающие его прочностные и потребительские качества, могут быть не отражены в настоящем руководстве. Более подробные гарантийные условия представлены на нашем сайте unicar.рф в разделе «Гарантии».

Ваши предложения и замечания просим направлять по адресу: г. Омск, ул. Электрifikаторов, 17 или на электронную почту unicar-omsk@mail.ru.

КАТЕГОРИЧЕСКИ ЗАПРЕЩАЕТСЯ

использовать ТСУ в качестве буксирного крюка, либо буксирной проушины!

СВИДЕТЕЛЬСТВО О ПРИЕМКЕ

принято ОТК штамп дата подпись

СВИДЕТЕЛЬСТВО О ПРОДАЖЕ

Наименование торговой организации.....

Адрес.....

Дата продажи Штамп

СВИДЕТЕЛЬСТВО ОБ УСТАНОВКЕ

ТСУ 22258А установлено на автомобиль марки:.....

Модель: VIN.....

Мы, как установщики ТСУ на данное транспортное средство подтверждаем, что точки крепления установки ТСУ на кузове автомобиля, а также процесс установки отвечают требованиям схемы монтажа, указанной в данной инструкции по монтажу.

Дата установки Подпись



ТЯГОВО-СЦЕПНОЕ УСТРОЙСТВО



артикул 22258А

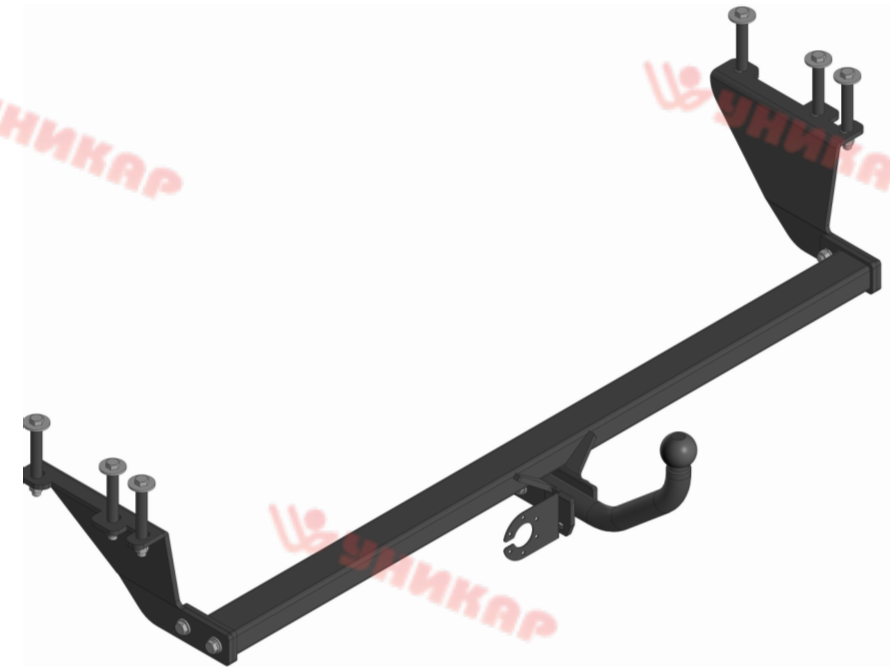
для автомобилей

Toyota Voxy R80 III поколение (2014 - 2021 г.в.)

Toyota Noah R80 III поколение (2014 - 2021 г.в.)

Toyota Esquire R80 I поколение (2014 - 2021 г.в.)

ПАСПОРТ

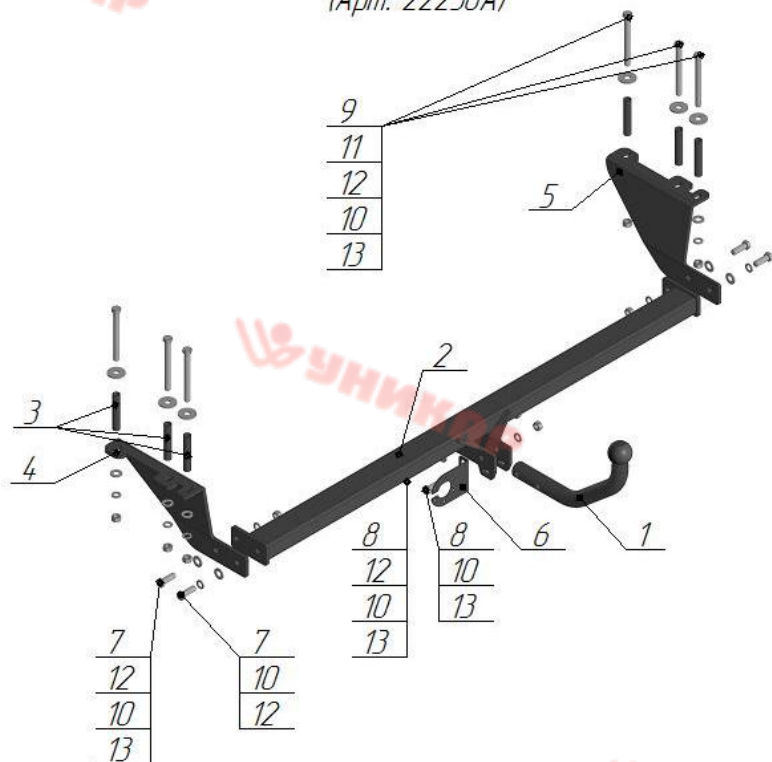


г. Омск, ул. Электрifikаторов,17

тел.(3812)21-81-60, 8-983-620-15-24

unicar.рф unicar-omsk@mail.ru

Тягово-сцепное устройство Toyota Vaux R80 (III поколение),
Toyota Noah R80 (III поколение), Toyota Esquire R80 (I поколение)
(Арт. 22258A)



Поз.	Наименование	Кол-во
1	Крюк с шаром типа А (I-5I)	1
2	Балка поперечная	1
3	Втулка комплектации 85 мм	2
4	Кронштейн левый	1
5	Кронштейн правый	1
6	Подрозетник	1
7	Болт М12х35	4
8	Болт М12х70	2
9	Болт М12х120	6
10	Гровер φ 12	12
11	Шайба φ12 увеличенная	6
12	Шайба φ12	11
13	Гайка М12	10

Модель ТСУ предназначена для беззазорной сцепки легкового автомобиля с автоприцепом.

1.Техническая характеристика

Диаметр сцепного шара, мм	50
Вертикальная нагрузка на сцепной шар, не более, кг	50
Полная масса буксируемого прицепа не более, кг:	1200*
Масса ТСУ, кг	18±0,5

2.Установка ТСУ на автомобиль

- Работу по монтажу ТСУ рекомендуется производить в условиях СТО.
- Установить автомобиль на подъемник, эстакаду или смотровую яму, приняв все необходимые меры обеспечения безопасности выполняемых работ.
- Демонтируйте обивку багажника.
- С правой и левой стороны автомобиля через нижние отверстие просверлите в багажный отсек 3 отверстия на Ø13 мм и рассверлите их со стороны багажника до Ø18мм.
- Приложите левый (поз.4) и правый (поз.5) кронштейны к нижним полкам лонжеронов, вставьте в технологические отверстия втулки комплектации 85 мм (поз.3) , закрепите болтами М12х120 (поз.9), шайбой Ø12(поз.11), шайбой Ø12 (поз.12), гровером Ø12(поз.10) и гайкой М12 (поз.13).
- Установите поперечную балку (поз.2) между кронштейнов, закрепите болтами М12х35 (поз.7), шайбой Ø12 (поз.12), гровером Ø12 (поз.10) и гайкой М12 (поз.13).
- Произведите затяжку всех болтовых соединений.
- Установите обивку багажника.
- Работы по подключению электрооборудования ТСУ к бортовой сети автомобиля должны проводиться в условиях специализированного сервиса.

3.Правила эксплуатации и технического обслуживания

- Техническое обслуживание ТСУ заключается в периодическом осмотре болтовых креплений ТСУ к автомобилю и крепления приборов электрооборудования. Протяжку болтовых соединений проводить при техническом обслуживании автомобиля каждые 1000 км.
- Перед сцепкой смазать шар любой консистентной смазкой.
- Изготовитель не несет ответственности за безопасность и надежность работы ТСУ при изменении потребителем его конструкции и при нарушении правил его эксплуатации.
- Производитель оставляет за собой право вносить конструктивные изменения, не ухудшающие технические характеристики ТСУ.
- На неасфальтированном покрытии грузоподъемность сокращается в 2 раза, а скорость не должна превышать 30 км/ч.

*Не более максимальной массы прицепа по данным автопроизводителя