

#### 4. Гарантия изготовителя

4.1. Претензии по качеству ТСУ принимаются не позднее 12 месяцев со дня продажи, отмеченного в свидетельстве о продаже и заверенного штампом магазина.

4.2. Претензии по внешним повреждениям и не комплектности не принимаются.

4.3. В случае механического повреждения ТСУ при эксплуатации необходимо на месте и в составе комиссии составить акт в произвольной форме. В состав комиссии, подписывающей акт, должны входить работники ГИБДД, автоэкспертных бюро и страховых компаний.

4.4. Рассмотрение претензий к продукции производится при наличии отметки о продаже, заверенной штампом организации, продавшей ТСУ, и подписью продавца.

4.5. Изготовитель оставляет за собой право на изменение конструкции ТСУ, поэтому некоторые изменения, не ухудшающие его прочностные и потребительские качества, могут быть не отражены в настоящем руководстве. Более подробные гарантийные условия представлены на нашем сайте [unicar.pf](http://unicar.pf) в разделе «Гарантии».

Ваши предложения и замечания просим направлять по адресу: г. Омск, ул. Электрификаторов, 17 или на электронную почту [unicar-omsk@mail.ru](mailto:unicar-omsk@mail.ru).

#### КАТЕГОРИЧЕСКИ ЗАПРЕЩАЕТСЯ

**использовать ТСУ в качестве буксирного крюка, либо буксирной проушины!**

#### **СВИДЕТЕЛЬСТВО О ПРИЕМКЕ**

принято      ОТК      штамп      дата      подпись

#### **СВИДЕТЕЛЬСТВО О ПРОДАЖЕ**

Наименование торговой организации.....

Адрес.....

Дата продажи .....      Штамп .....

#### **СВИДЕТЕЛЬСТВО ОБ УСТАНОВКЕ**

ТСУ 18242E установлено на автомобиль марки:.....

Модель: .....      VIN.....

Мы, как установщики ТСУ на данное транспортное средство подтверждаем, что точки крепления установки ТСУ на кузове автомобиля, а также процесс установки отвечают требованиям схемы монтажа, указанной в данной инструкции по монтажу.

Дата установки .....      Подпись .....



## ТЯГОВО-СЦЕПНОЕ УСТРОЙСТВО

**EAC** артикул 18242E  
для автомобилей

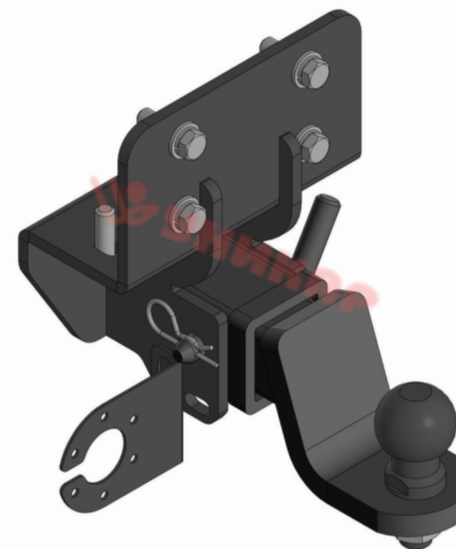
**Toyota Land Cruiser Prado 120 (2002 - 2009 г.в.)**

**Toyota Land Cruiser Prado 150 (2009 г.в. - ...)**

**Toyota FJ Cruiser (2006 - 2014 г.в.)**

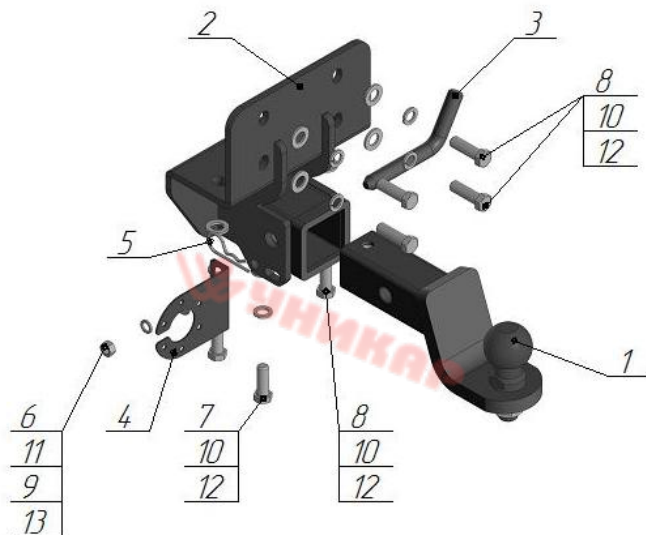
**Lexus GS 470 (2002 - 2008 г.в.)**

## ПАСПОРТ



г. Омск, ул. Электрификаторов, 17  
тел. (3812) 21-81-60, 8-983-620-15-24  
unicar.pf [unicar-omsk@mail.ru](mailto:unicar-omsk@mail.ru)

Тягово-сцепное устройство Toyota Land Cruiser Prado 120,  
Toyota Land Cruiser Prado 150, Lexus GS 470, Toyota FJ Cruiser  
(Арт. 18242E)



Поз.	Наименование	Кол-во
1	Крюк с шаром типа E (ст. об. усл.)	1
2	Тягово-сцепное устройство	1
3	Палец	1
4	Подрозетник	1
5	Шплинт игольчатый пружинный	1
6	Болт М10х25	1
7	Болт М12х35	1
8	Болт М12х1,25х40	6
9	Гровер φ10	1
10	Гровер φ12	7
11	Шайба φ10	1
12	Шайба φ12	7
13	Гайка М10	1

Модель ТСУ предназначена для беззорной сцепки легкового автомобиля с автоприцепом.

### **1.Техническая характеристика**

Диаметр сцепного шара, мм	50
Вертикальная нагрузка на сцепной шар, не более, кг	75
Полная масса буксируемого прицепа не более, кг:	2000*
Масса ТСУ, кг	9±0,5

### **2.Установка ТСУ на автомобиль**

- 2.1. Работу по монтажу ТСУ рекомендуется производить в условиях СТО.
- 2.2. Установить автомобиль на подъемник, эстакаду или смотровую яму, приняв все необходимые меры обеспечения безопасности выполняемых работ.
- 2.3. Демонтируйте бампер автомобиля.
- 2.4. Установите тягово-сцепное устройство (поз. 2) на штатное место и закрепите болтами М12х1,25х40 (поз. 8), гроверами Ø12 (поз. 10), шайбами Ø12 (поз. 12).
- 2.5. Произведите затяжку всех болтовых соединений.
- 2.6. При необходимости сделайте вырез для кронштейнов сцепного шара.
- 2.7. Установить бампер на место.
- 2.8. Работы по подключению электрооборудования ТСУ к бортовой сети автомобиля должны проводиться в условиях специализированного сервиса.

### **3.Правила эксплуатации и технического обслуживания**

- 3.1.Техническое обслуживание ТСУ заключается в периодическом осмотре болтовых креплений ТСУ к автомобилю и крепления приборов электрооборудования. Протяжку болтовых соединений проводить при техническом обслуживании автомобиля каждые 1000 км.
- 3.2. Перед сцепкой смазать шар любой консистентной смазкой.
- 3.3. Изготовитель не несет ответственности за безопасность и надежность работы ТСУ при изменении потребителем его конструкции и при нарушении правил его эксплуатации.
- 3.4. Производитель оставляет за собой право вносить конструктивные изменения, не ухудшающие технические характеристики ТСУ.
- 3.5. На неасфальтированном покрытии грузоподъемность сокращается в 2 раза, а скорость не должна превышать 30 км/ч.

\*Не более максимальной массы прицепа по данным автопроизводителя