

4. Гарантия изготовителя

4.1. Претензии по качеству ТСУ принимаются не позднее 12 месяцев со дня продажи, отмеченного в свидетельстве о продаже и заверенного штампом магазина.

4.2. Претензии по внешним повреждениям и не комплектности не принимаются.

4.3. В случае механического повреждения ТСУ при эксплуатации необходимо на месте и в составе комиссии составить акт в произвольной форме. В состав комиссии, подписывающей акт, должны входить работники ГИБДД, автоэкспертных бюро и страховых компаний.

4.4. Рассмотрение претензий к продукции производится при наличии отметки о продаже, заверенной штампом организации, продавшей ТСУ, и подписью продавца.

4.5. Изготовитель оставляет за собой право на изменение конструкции ТСУ, поэтому некоторые изменения, не ухудшающие его прочностные и потребительские качества, могут быть не отражены в настоящем руководстве. Более подробные гарантийные условия представлены на нашем сайте unicar.rf в разделе «Гарантии».

Ваши предложения и замечания просим направлять по адресу: г. Омск, ул. Электрификаторов, 17 или на электронную почту unicar-omsk@mail.ru.

КАТЕГОРИЧЕСКИ ЗАПРЕЩАЕТСЯ

использовать ТСУ в качестве буксирного крюка, либо буксирной проушины!

СВИДЕТЕЛЬСТВО О ПРИЕМКЕ

принято ОТК штамп дата подпись

СВИДЕТЕЛЬСТВО О ПРОДАЖЕ

Наименование торговой организации.....

Адрес.....

Дата продажи Штамп

СВИДЕТЕЛЬСТВО ОБ УСТАНОВКЕ

ТСУ 12166E установлено на автомобиль марки:.....

Модель: VIN.....

Мы, как установщики ТСУ на данное транспортное средство подтверждаем, что точки крепления установки ТСУ на кузове автомобиля, а также процесс установки отвечают требованиям схемы монтажа, указанной в данной инструкции по монтажу.

Дата установки Подпись



ТЯГОВО-ЦЕПНОЕ УСТРОЙСТВО

EAC

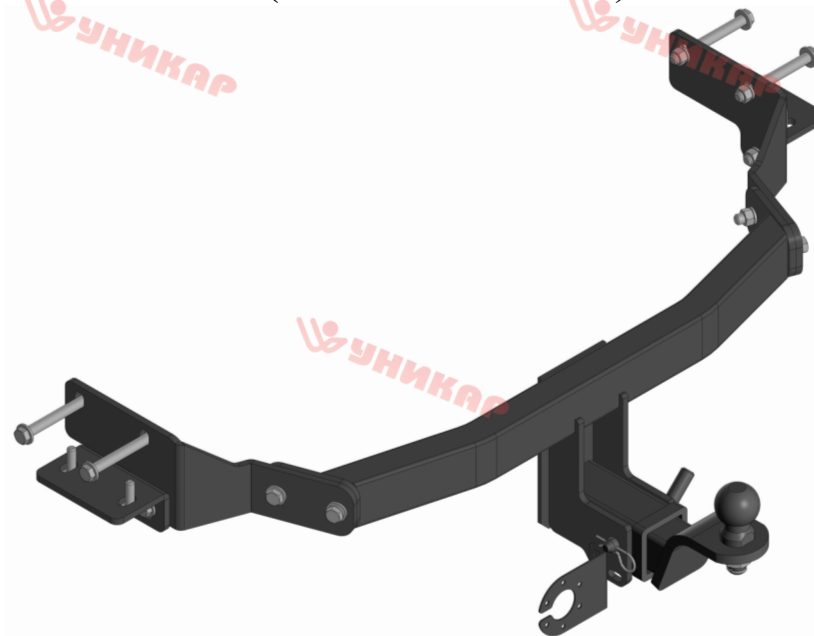
артикул 12166E

для автомобилей

Hyundai Santa Fe III поколение (2012 - 2018 г.в.)

**Hyundai Grand Santa Fe I поколение
(2013 г.в. - 2018 г.в.)**

**KIA Sorento II поколение рестайлинг
(2012 г.в. - 2021 г.в.)**

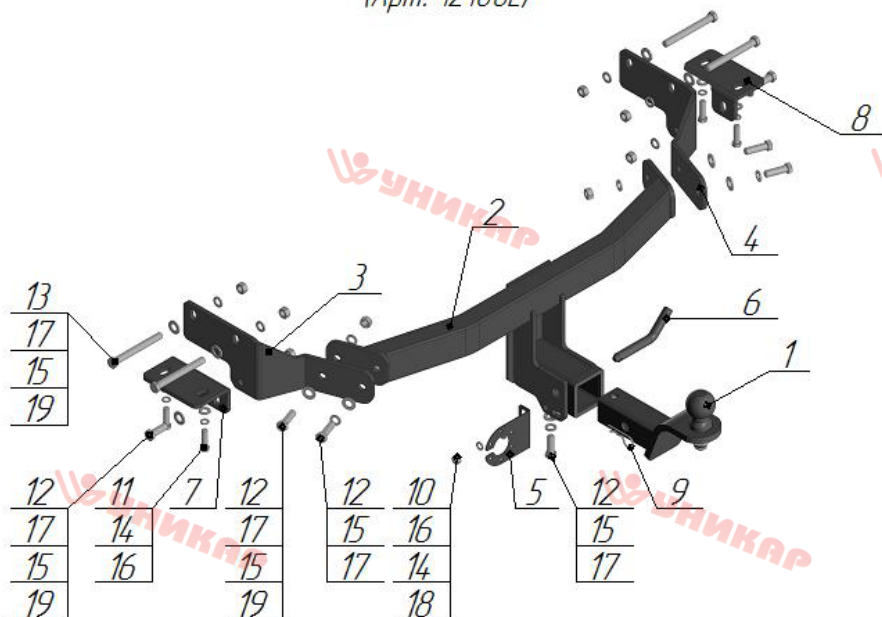


г. Омск, ул. Электрификаторов, 17

тел. (3812) 21-81-60, 8-983-620-15-24

unicar.rf unicar-omsk@mail.ru

Тягово-сцепное устройство Hyundai Santa Fe (III поколения),
Hyundai Grand Santa Fe (II поколения), Kia Sorento (III поколения, рестайлинг)
(Арт. 12166E)



Поз.	Наименование	Кол-во
1	Крюк с шаром типа E (стандарт)	1
2	Балка поперечная	1
3	Кронштейн левый	1
4	Кронштейн правый	1
5	Подразетник	1
6	Палец	1
7	Уголок левый	1
8	Уголок правый	1
9	Шплинт игольчатый пружинный	1
10	Болт M10x25	1
11	Болт M10x1,25x35	4
12	Болт M12x35	7
13	Болт M12x110	4
14	Гровер φ10	5
15	Гровер φ12	11
16	Шайба φ10	5
17	Шайба φ12	11
18	Гайка M10	1
19	Гайка M12	8

Модель ТСУ предназначена для беззазорной сцепки легкового автомобиля с автоприцепом.

1.Техническая характеристика

Диаметр сцепного шара, мм	50
Вертикальная нагрузка на сцепной шар, не более, кг	75
Полная масса буксируемого прицепа не более, кг:	1500*
Масса ТСУ, кг	17±0,5

2.Установка ТСУ на автомобиль

- Работу по монтажу ТСУ рекомендуется производить в условиях СТО.
- Установить автомобиль на подъемник, эстакаду или смотровую яму, приняв все необходимые меры обеспечения безопасности выполняемых работ.
- Снимите запасное колесо и глушитель с подушек крепления.
- Отрезать направляющие бампера с двух сторон.
- Удалите центральное крепление бампера.
- Установите правый (поз.4) и левый (поз.3) кронштейны с внутренней стороны лонжеронов, закрепите болтами M12x110 (поз.13), шайбой Ø12 (поз.17), гровером Ø12 (поз.15) и гайкой M12 (поз.19).
- Установите правый (поз.8) и левый (поз.7) уголки закрепите болтами M10x1,25x35 (поз.11), гровером Ø10 (поз.14), шайбой Ø10 (поз.16).
- Скрепите уголки с кронштейнами болтами M12x35 (поз.12), шайбой Ø12 (поз.17), гровером Ø12 (поз.15) и гайкой M12 (поз.19).
- Установите поперечную балку (поз.2) между кронштейнов, закрепите болтами M12x35 (поз.12), шайбой Ø12 (поз.17), гровером Ø12 (поз.15) и гайкой M12 (поз.19) (предварительно сделав вырез в бампере, усилитель бампера подрезать при необходимости).
- Произведите затяжку всех болтовых соединений.
- Установите глушитель и запасное колесо.
- Работы по подключению электрооборудования ТСУ к бортовой сети автомобиля должны проводиться в условиях специализированного сервиса.

3.Правила эксплуатации и технического обслуживания

- Техническое обслуживание ТСУ заключается в периодическом осмотре болтовых креплений ТСУ к автомобилю и крепления приборов электрооборудования. Протяжку болтовых соединений проводить при техническом обслуживании автомобиля каждые 1000 км.
- Перед сцепкой смазать шар любой консистентной смазкой.
- Изготовитель не несет ответственности за безопасность и надежность работы ТСУ при изменении потребителем его конструкции и при нарушении правил его эксплуатации.
- Производитель оставляет за собой право вносить конструктивные изменения, не ухудшающие технические характеристики ТСУ.
- На неасфальтированном покрытии грузоподъемность сокращается в 2 раза, а скорость не должна превышать 30 км/ч.

*Не более максимальной массы прицепа по данным автопроизводителя