

4. Гарантия изготовителя

4.1. Претензии по качеству ТСУ принимаются не позднее 12 месяцев со дня продажи, отмеченного в свидетельстве о продаже и заверенного штампом магазина.

4.2. Претензии по внешним повреждениям и не комплектности не принимаются.

4.3. В случае механического повреждения ТСУ при эксплуатации необходимо на месте и в составе комиссии составить акт в произвольной форме. В состав комиссии, подписывающей акт, должны входить работники ГИБДД, автоэкспертных бюро и страховых компаний.

4.4. Рассмотрение претензий к продукции производится при наличии отметки о продаже, заверенной штампом организации, продавшей ТСУ, и подписью продавца.

4.5. Изготовитель оставляет за собой право на изменение конструкции ТСУ, поэтому некоторые изменения, не ухудшающие его прочностные и потребительские качества, могут быть не отражены в настоящем руководстве. Более подробные гарантийные условия представлены на нашем сайте unicar.pф в разделе «Гарантии».

Ваши предложения и замечания просим направлять по адресу: г. Омск, ул. Электрификаторов, 17 или на электронную почту unicar-omsk@mail.ru.

КАТЕГОРИЧЕСКИ ЗАПРЕЩАЕТСЯ

использовать ТСУ в качестве буксирного крюка, либо буксирной проушины!

СВИДЕТЕЛЬСТВО О ПРИЕМКЕ

принято ОТК штамп дата подпись

СВИДЕТЕЛЬСТВО О ПРОДАЖЕ

Наименование торговой организации.....

Адрес.....

Дата продажи Штамп

СВИДЕТЕЛЬСТВО ОБ УСТАНОВКЕ

ТСУ 22265E установлено на автомобиль марки:.....

Модель: VIN.....

Мы, как установщики ТСУ на данное транспортное средство подтверждаем, что точки крепления установки ТСУ на кузове автомобиля, а также процесс установки отвечают требованиям схемы монтажа, указанной в данной инструкции по монтажу.

Дата установки Подпись



ТЯГОВО-СЦЕПНОЕ УСТРОЙСТВО

EAC артикул 22265E
для автомобилей

Toyota Land Cruiser 90, 95 (1997 - 2002 г.в.)

Toyota 4Runner III поколение (1995 - 2002 г.в.)

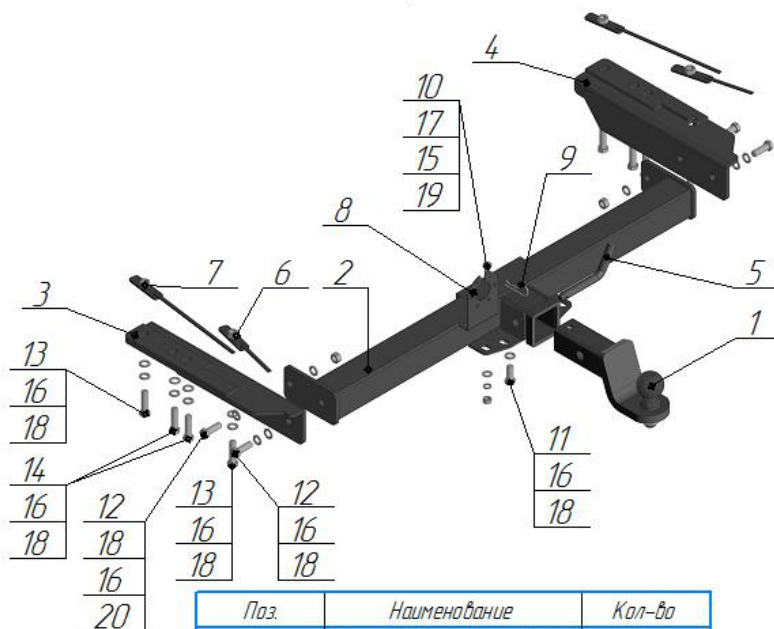
Toyota Hilux Surf III поколение (1995 - 2002 г.в.)

ПАСПОРТ



г. Омск, ул. Электрификаторов, 17
тел. (3812) 21-81-60, 8-983-620-15-24
unicar.pф unicar-omsk@mail.ru

Тягово-сцепное устройство Toyota Land Cruiser Prado 90, 95,
Toyota 4Runner (III поколения), Toyota Hilux Surf (III поколения)
(Арт. 22265E)



| Поз. | Наименование | Кол-во |
|------|-------------------------------------|--------|
| 1 | Крюк с шаром типа E (ст. об. усил.) | 1 |
| 2 | Балка поперечная | 1 |
| 3 | Кронштейн левый | 1 |
| 4 | Кронштейн правый | 1 |
| 5 | Палец | 1 |
| 6 | Поводок короткий M12 | 2 |
| 7 | Поводок длинный M12 | 2 |
| 8 | Подрозетник | 1 |
| 9 | Шплинт игольчатый пружинный | 1 |
| 10 | Болт M10x25 | 1 |
| 11 | Болт M12x30 | 1 |
| 12 | Болт M12x35 | 4 |
| 13 | Болт M12x45 | 4 |
| 14 | Болт M12x1,25x45 | 4 |
| 15 | Гровер φ10 | 1 |
| 16 | Гровер φ12 | 13 |
| 17 | Шайба φ10 | 1 |
| 18 | Шайба φ12 | 13 |
| 19 | Гайка M10 | 1 |
| 20 | Гайка M12 | 2 |

Модель ТСУ предназначена для беззазорной сцепки легкового автомобиля с автоприцепом.

1.Техническая характеристика

| | |
|--|--------|
| Диаметр сцепного шара, мм | 50 |
| Вертикальная нагрузка на сцепной шар, не более, кг | 100 |
| Полная масса буксируемого прицепа не более, кг: | 2000* |
| Масса ТСУ, кг | 22±0,5 |

2.Установка ТСУ на автомобиль

- 2.1 Работу по монтажу ТСУ рекомендуется производить в условиях СТО.
- 2.2. Установить автомобиль на подъемник, эстакаду или смотровую яму, приняв все необходимые меры обеспечения безопасности выполняемых работ.
- 2.3. Демонтируйте буксировочную проушину.
- 2.4. Установите правый (поз.4) и левый (поз.3) на нижние полки лонжеронов автомобиля, закрепите штатными болтами крепления буксировочных проушин и болтами M12x45 (поз.12), гровером Ø12 (поз.14), шайбой Ø12 (поз.16) и гайкой M12 (поз.18).
- 2.5. Установите поперечную балку (поз.2) между кронштейнов, закрепите болтами M12x35 (поз.10), шайбой Ø12 (поз.16), гровером Ø12 (поз.14) и гайкой M12 (поз.18).
- 2.6. Произведите затяжку всех болтовых соединений.
- 2.7. Работы по подключению электрооборудования ТСУ к бортовой сети автомобиля должны проводиться в условиях специализированного сервиса.

3.Правила эксплуатации и технического обслуживания

- 3.1.Техническое обслуживание ТСУ заключается в периодическом осмотре болтовых креплений ТСУ к автомобилю и крепления приборов электрооборудования. Протяжку болтовых соединений проводить при техническом обслуживании автомобиля каждые 1000 км.
- 3.2. Перед сцепкой смазать шар любой консистентной смазкой.
- 3.3. Изготовитель не несет ответственности за безопасность и надежность работы ТСУ при изменении потребителем его конструкции и при нарушении правил его эксплуатации.
- 3.4. Производитель оставляет за собой право вносить конструктивные изменения, не ухудшающие технические характеристики ТСУ.
- 3.5. На неасфальтированном покрытии грузоподъемность сокращается в 2 раза, а скорость не должна превышать 30 км/ч.

*Не более максимальной массы прицепа по данным автопроизводителя