

#### **4. Гарантия изготовителя**

4.1. Претензии по качеству ТСУ принимаются не позднее 12 месяцев со дня продажи, отмеченного в свидетельстве о продаже и заверенного штампом магазина.

4.2. Претензии по внешним повреждениям и не комплектности не принимаются.

4.3. В случае механического повреждения ТСУ при эксплуатации необходимо на месте и в составе комиссии составить акт в произвольной форме. В состав комиссии, подписывающей акт, должны входить работники ГИБДД, автоэкспертных бюро и страховых компаний.

4.5. Рассмотрение претензий к продукции производится при наличии отметки о продаже, заверенной штампом организации, продавшей ТСУ, и подписью продавца.

4.6. Изготовитель оставляет за собой право на изменение конструкции ТСУ, поэтому некоторые изменения, не ухудшающие его прочностные и потребительские качества, могут быть не отражены в настоящем руководстве.

Более подробные гарантийные условия представлены на нашем сайте unicar.pф в разделе «Гарантии».

Ваши предложения и замечания просим направлять по адресу: г. Омск, ул. Электрifikаторов, 17 или на электронную почту unicar-omsk@mail.ru.

#### **КАТЕГОРИЧЕСКИ ЗАПРЕЩАЕТСЯ**

**использовать ТСУ в качестве буксирного крюка, либо буксирной проушины!**

#### **СВИДЕТЕЛЬСТВО О ПРИЕМКЕ**

принято    ОТК    штамп    дата    подпись

#### **СВИДЕТЕЛЬСТВО О ПРОДАЖЕ**

Наименование торговой организации.....

Адрес.....

Дата продажи ..... Штамп .....

#### **СВИДЕТЕЛЬСТВО ОБ УСТАНОВКЕ**

ТСУ 01033А установлено на автомобиль марки:.....

Модель: ..... VIN.....

Мы, как установщики ТСУ на данное транспортное средство подтверждаем, что точки крепления установки ТСУ на кузове автомобиля, а также процесс установки отвечают требованиям схемы монтажа, указанной в данной инструкции по монтажу.

Дата установки ..... Подпись .....



## **ТЯГОВО-СЦЕПНОЕ УСТРОЙСТВО**



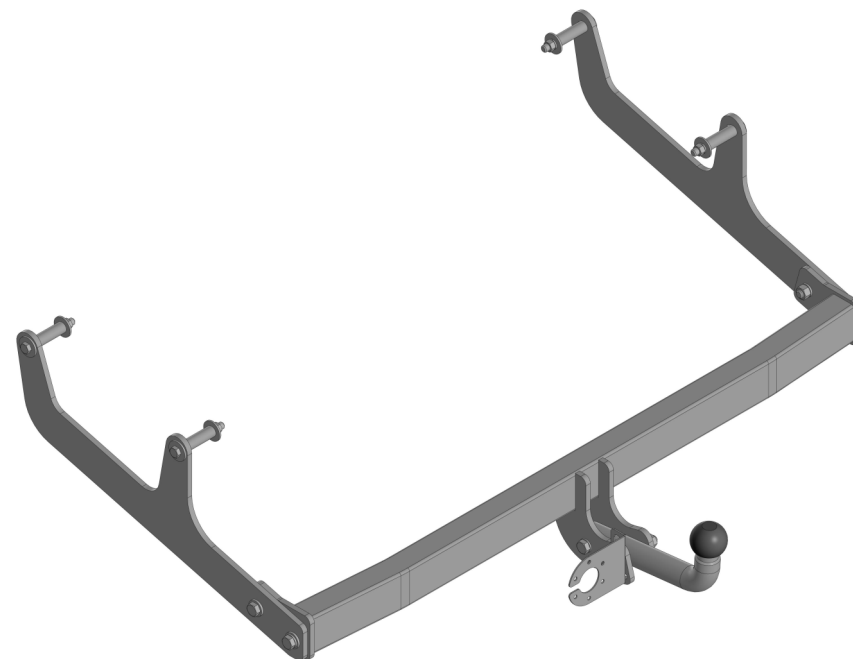
артикул 01033А

для автомобилей

**LADA Largus**

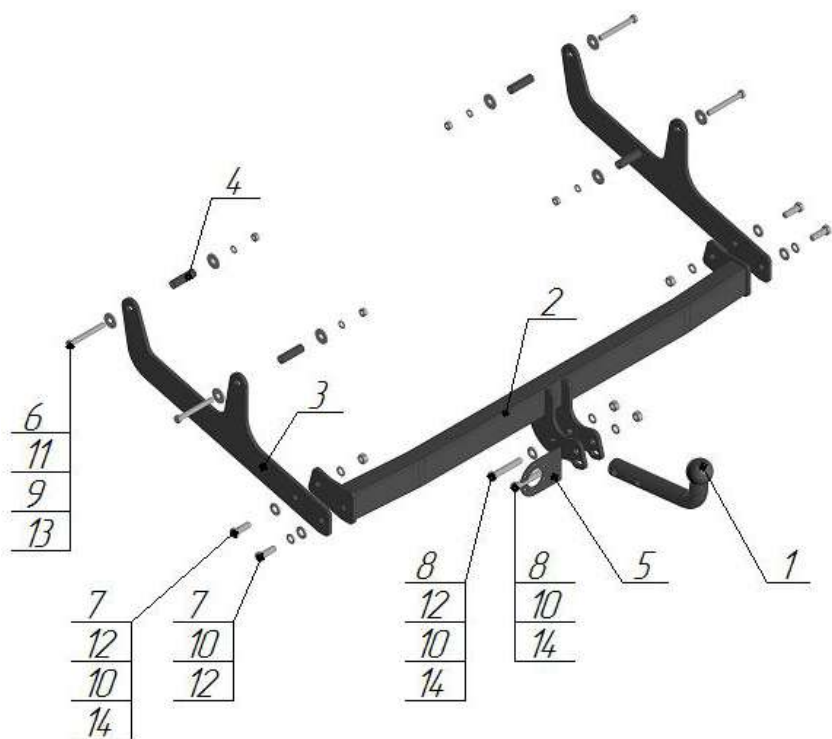
(2012 г.в. - ...)

**ПАСПОРТ**



**г. Омск, ул. Электрifikаторов, 17  
тел. 8 (3812) 21-81-60, 8-983-620-15-24  
unicar.pф unicar-omsk@mail.ru**

Тягово-цепное устройство Lada Largus  
(Арт. 01033А)



Поз.	Наименование	Кол-во
1	Крюк с шаром типа А (I-33)	1
2	Балка поперечная	1
3	Кронштейн	2
4	Втулка комплектации 54 мм	4
5	Подрозетник	1
6	Болт М10х85	4
7	Болт М12х35	4
8	Болт М12х70	2
9	Гровер φ10	4
10	Гровер φ12	6
11	Шайба φ10 увеличенная	8
12	Шайба φ12	5
13	Гайка М10	4
14	Гайка М12	4

Модель ТСУ предназначена для беззорной сцепки легкового автомобиля с автоприцепом.

### 1.Техническая характеристика

Диаметр сцепного шара, мм	50
Вертикальная нагрузка на сцепной шар, не более, кг	75
Полная масса буксируемого прицепа не более, кг	1300*
Масса ТСУ, кг	14,5±0,5

### 2.Установка ТСУ на автомобиль

- 2.1 Работу по монтажу ТСУ рекомендуется производить в условиях СТО.
- 2.2. Установить автомобиль на подъемник, эстакаду или смотровую яму, приняв все необходимые меры обеспечения безопасности выполняемых работ.
- 2.3. Удалите заглушки с технологических отверстий на боковых станках лонжеронов автомобиля.
- 2.4. Установите кронштейн (поз.3), совместив отверстия кронштейнов с отверстиями в лонжеронах автомобиля и закрепите их болтами М10х85 (поз.11) через втулки комплектации (поз.4) с шайбой φ10 (поз.11) , гровером φ10 (поз.9) и гайкой М10 (поз.13).
- 2.5. Закрепите поперечную балку (поз.2) , между кронштейнами (поз.3) болтами М12х35 (поз.7), шайбой φ12 (поз.12), гровером φ12 (поз.10) и гайкой М12 (поз.14).
- 2.6. Произведите затяжку всех болтовых соединений
- 2.7. Работы по подключению электрооборудования ТСУ к бортовой сети автомобиля должны производиться в условиях специализированного сервиса.

### 3.Правила эксплуатации и технического обслуживания

- 3.1.Техническое обслуживание ТСУ заключается в периодическом осмотре болтовых креплений ТСУ к автомобилю и крепления приборов электрооборудования. Протяжку болтовых соединений проводить при техническом обслуживании автомобиля каждые 1000 км.
- 3.2. Перед сцепкой смазать шар любой консистентной смазкой.
- 3.3. Изготовитель не несет ответственности за безопасность и надежность работы ТСУ при изменении потребителем его конструкции и при нарушении правил его эксплуатации.
- 3.4. Производитель оставляет за собой право вносить конструктивные изменения, не ухудшающие технические характеристики ТСУ.
- 3.5. На неасфальтированном покрытии грузоподъемность сокращается в 2 раза, а скорость не должна превышать 30 км/ч.

\*Не более максимальной массы прицепа по данным автопроизводителя